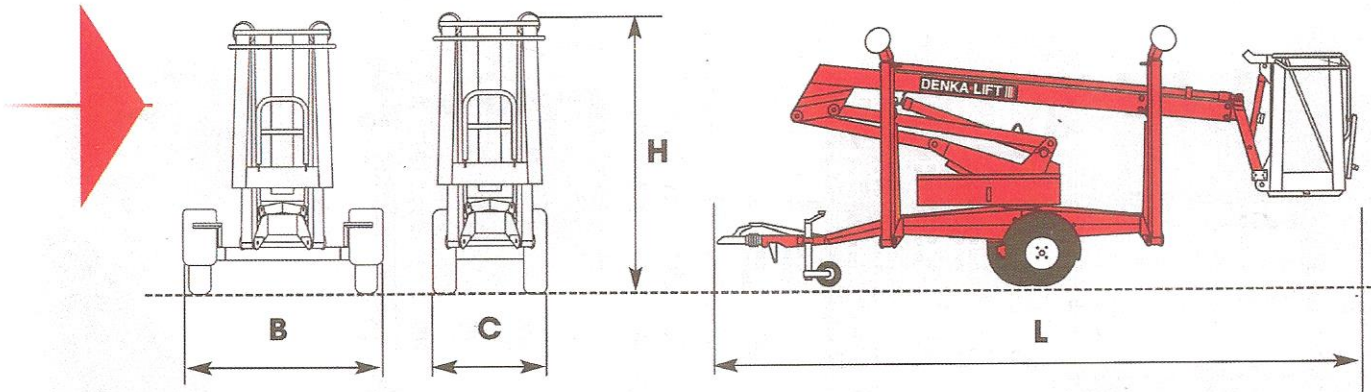
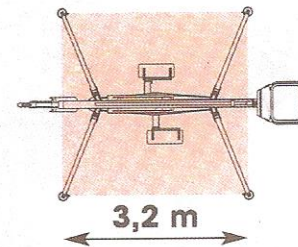


Modell Junior12

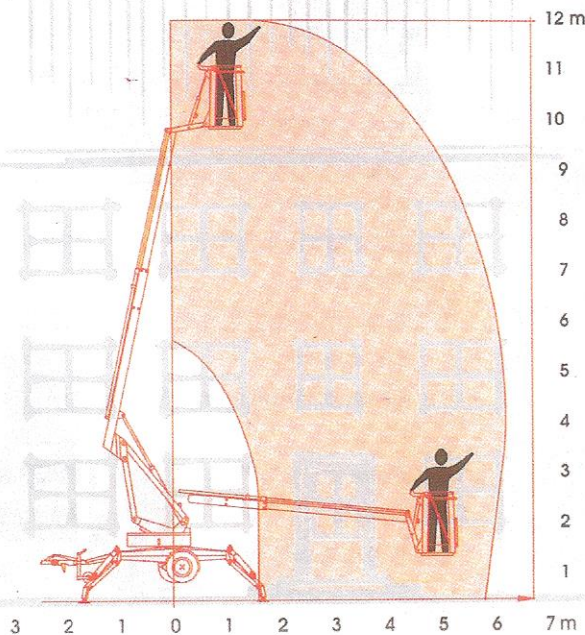
Technische Daten



Abstützfläche



Max. Arbeitshöhe



Standard modell	Junior12
Kapazität	
Max. Arbeitshöhe A	12,0 m
Max. Reichweite D	6,7 m
Max. Korblast	120 kg
Max. Anzahl Personen	1
Drehbereich	endlos 360°
Transportabmessungen	
Länge L	5680 mm
Höhe H	2100/1840 mm
Max. Breite B	1400 mm
Min. Breite C	750 mm
Min. Länge	5050 mm
Gesamtgewicht standard	985 kg
Teleskopausleger	Stahl 2-stufig